

Odstotki	Ocena
do 39,9 %	
40–54,9 %	
55–69,9 %	
70–84,9 %	
nad 85 %	

Ponavljanje in utrjevanje

ELEKTRIČNI NABOJ, ELEKTRIČNI TOK IN ELEKTRIČNI UPOR, ASTRONOMIJA

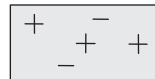
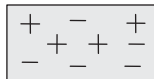
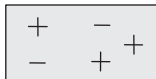
26

Ime in priimek: _____ Razred: 9. Skupina: A

Navodilo: Dobro preberi besedilo vsake naloge in v skrajšani obliki zapiši količine, enačbe in zakone. Zapiši tudi odgovor, ko si se prepričal, da je smiseln. Veliko uspeha in vztrajnosti pri reševanju ti želim.

1

1. Ali so narisana telesa naelektrena ali ne? Če so, zapiši na črto predznak naboja, s katerim je telo naelektreno.



A **Pozitiven** _____ B **Negativen** _____ C **Pozitiven** _____

2. Dopolni stavke!

5

Za katera nebesna telesa (asteroid, galaksija, komet, meteor, meteorit, planet, rimska cesta, satelit, zvezda), veljajo naslednje trditve:

- a) Nebesno telo, ki ima svetel pas (rep), ko se približa Soncu je **_komet_**.
- b) Skupek milijard zvezd, oblakov plina in prahu je **_galaksija_**.
- c) Svetel pas na nočnem nebu, ki združuje milijarde zvezd se imenuje **_Rimska cesta_**.
- f) Delec, ki prileti iz vesolja v Zemljino atmosfero in pade na Zemljo je **_meteor_**.
- h) Naravno ali umetno telo, ki kroži okoli planeta je **_satelit_**.

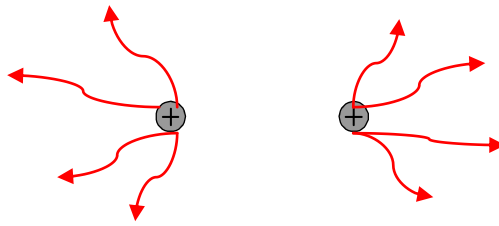
3. Razloži nastanek Luninega in Sončevega mrka

Sončni mrk: med Sonce in Zemljo se postavi Luna, senca pade na Zemljo.

Lunin mrk: med sonce in Luno se postavi Zemlja, senca pade na Luno.

2

4. Skiciraj električno polje dveh pozitivnih točkastih nabojev.



2

5. Napiši po dva električna:

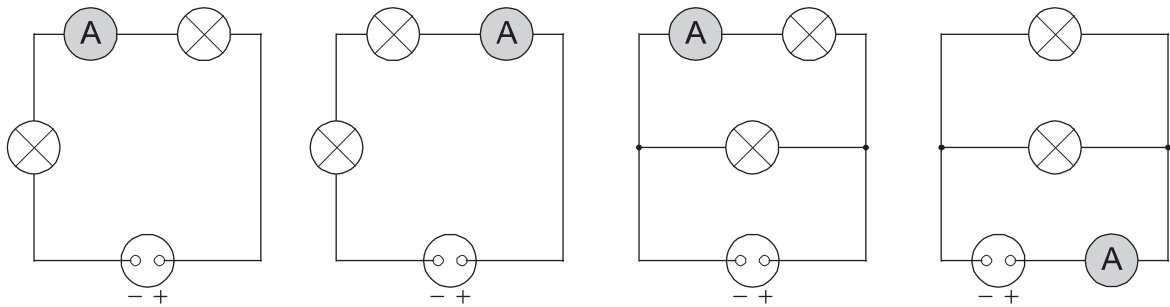
a) vira baterija, akumulator

b) porabnika TV, računalnik

4

6. V narisanih električnih krogih so vse žarnice enake. Vsi viri napetosti so naravnani na enako napetost.

a) Na črte zapiši, kako sta vezani žarnici v električni krog.



A zaporedno B zaporedno C vzporedno Č vzporedno

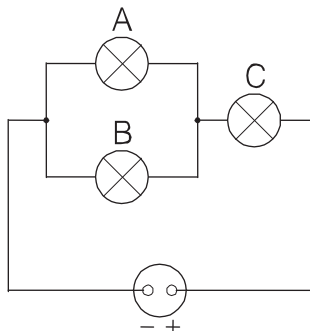
b) V kateri vezavi pokaže ampermeter največji tok? Pojasni odgovor.

v vezavi Č, ker pokaže skupni tok

c) Kolikšen tok izmeri ampermeter v vezavi B, če izmeri v vezavi A tok $I = 0,2 \text{ A}$? 0,2 A

2

7. Vse žarnice so enake. Skozi žarnico B teče tok 1,2 A.

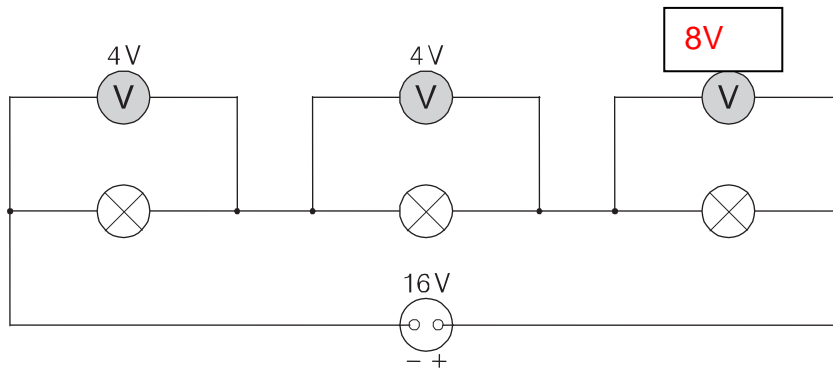


a) Tok skozi žarnico C je 2,4 A.

b) Tok skozi žarnico A je 1,2 A.

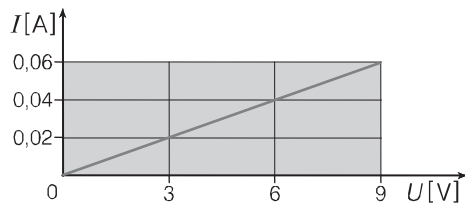
1

8. Kolikšna je napetost na tretji žarnici? Vrednost vpiši v pravokotnik.



2

9. Z grafa odčitaj podatke in določi upor upornika.



Upor upornika je: $R=U/I = 9V / 0,06A = 150 \text{ Ohmov}$

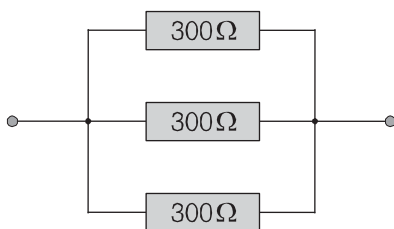
2

10. Izračunaj skupni upor:

a) treh zaporedno vezanih upornikov z upori $R_1 = 2,5 \text{ k}\Omega$, $R_2 = 0,5 \text{ k}\Omega$ in $R_3 = 3500 \Omega$

$$R = R_1 + R_2 + R_3 = 2500 \text{ ohmov} + 500 \text{ Ohmov} + 3500 \text{ Ohmov} = 6500 \text{ Ohmov}$$

b) treh vzporedno vezanih upornikov. Obkroži črko pred pravilnim odgovorom.



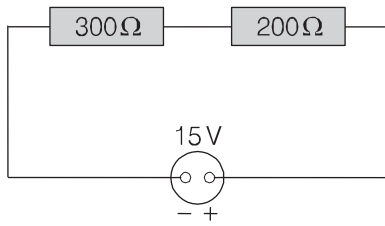
A 900Ω

B 100Ω

C 150Ω

2

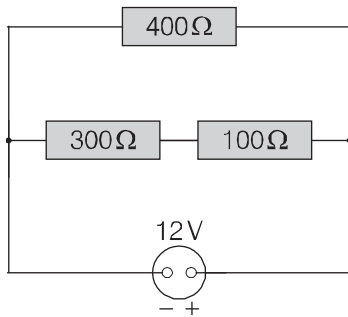
11. Podano je električno vezje s podatki. Izpolni preglednico.



	300 Ω	200 Ω	
U [V]	9V	6V	U = R * I I = U / R
I [A]	0,03	0,03	

4

12. Podano je električno vezje s podatki.



a) Izračunaj skupni upor R .

_____ $R = R_1 / 2 = 400 \text{ Ohmov} / 2 = 200 \text{ Ohmov}$

b) Izračunaj tok I , ki ga poganja vir.

_____ $I = U / R = 12 \text{ V} / 200 \text{ Ohmov} = 0,06 \text{ A}$

c) Izračunaj napetost na uporniku z uporom 100 Ω.

_____ $U_1 = R * I = 100 \text{ Ohmov} * 0,03 \text{ A} = 3 \text{ V}$

č) Izračunaj tok skozi upornik z uporom 400 Ω.

_____ $I_2 = U / R_3 = 12 \text{ V} / 400 \text{ Ohmov} = 0,03 \text{ A}$

1

13. Specifični upor bakra je $0,017 \frac{\Omega \text{mm}^2}{\text{m}}$.

Kolikšen upor ima bakrena žica s presekom $0,5 \text{ mm}^2$ in z dolžino 1 m? _____.

$R = R_s * l / S = 0,017 \frac{\Omega \text{mm}^2}{\text{m}} * 1 \text{ m} / 0,5 \text{ mm}^2 = 0,034 \Omega$